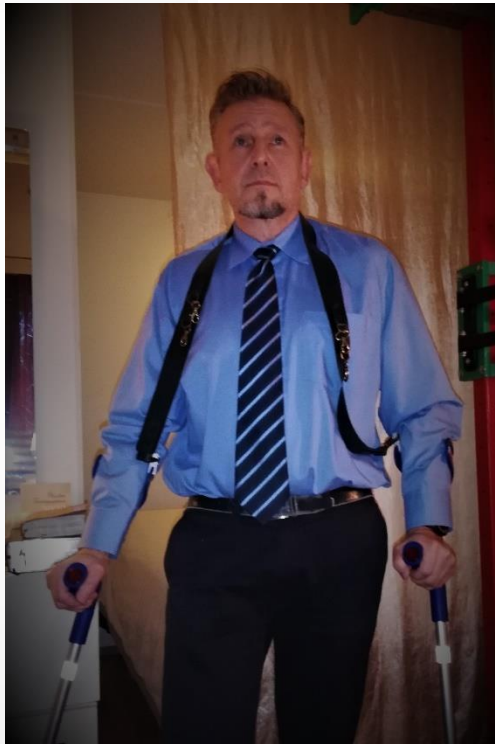


KÄYTTÖOHJE

DROP NOT lisälaite kyynärsauvoihin







Luokan I lääkinällinen laite

TÄRKEÄÄ:

Ennen laitteen käyttöönottoa, lue tämä käyttöohje huolellisesti ja talleta se mahdollista tulevaa tarvetta varten. Jos olet epävarma laitteen käyttöön liittyvistä ohjeista ja varoituksista, ota yhteys myyjään, fysioterapeuttiin tai muuhun ammattilaiseen. He kertovat miten laitetta käytetään turvallisesti kävellessä, portaissa, tuolille istuttaessa ja siitä noustessa ja muissa käyttöön liittyvissä tilanteissa.

1. KÄYTTÖOHJEESSA KÄYTETTYJEN MERKKIEN SELITYKSET

	Valmistajan tiedot		Tärkeää, huomioi tämä käytössä
	Käyttöohje, lue huolella		CE merkitty laite

2. KÄYTTÖTARKOITUS

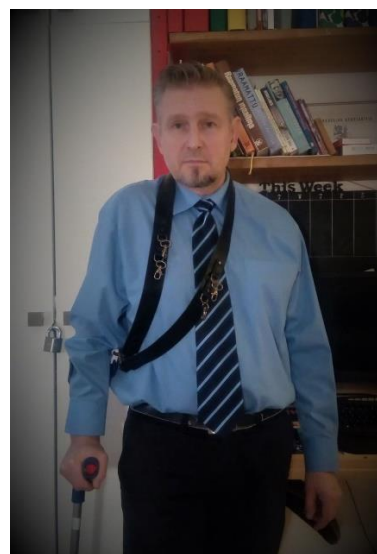
 **DROP NOT lisälaite on tarkoitettu vain tässä käyttöohjeessa opastettuun käyttöön, muu käyttö kielletty!**



Lue tämä käyttöohje huolellisesti ennen lisälaitteen käyttöä!

Käyttötarkoitus: Kynänsauvojen lisälaite, joka estää sauvojen kaatumisen kun et tarvitse niitä liikkumiseen, ne pysyvät helposti saatavillasi.

Soveltuvuus: Soveltuu käytettäväksi yhden tai kahden kynänsauvan kanssa.



Suosittelaa käyttöön vain yli 14 vuotiaalle.
Tuote soveltuu käytettäväksi ulko- ja sisätiloissa.

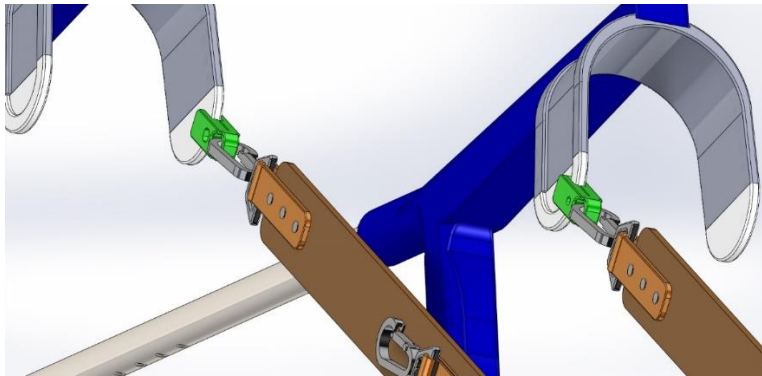
Kyynärsauvat on siirrettävä autossa ja muussa kulkuneuvossa tilaan, jossa ne eivät voi aiheuttaa vaaraa mahdollisessa kolarissa käyttäjälleen tai muille matkustajille!
Irraita kyynärsauvat DROP NOT apuvälineestä!

!
Huomioi myös että kyynärsauvojen sijoitus autossa ei estä AIR-BAGien toimintaa!

!
Noudata myös kyynärsauvojen valmistajan yleisiä ohjeita kyynärsauvojen käytöstä!

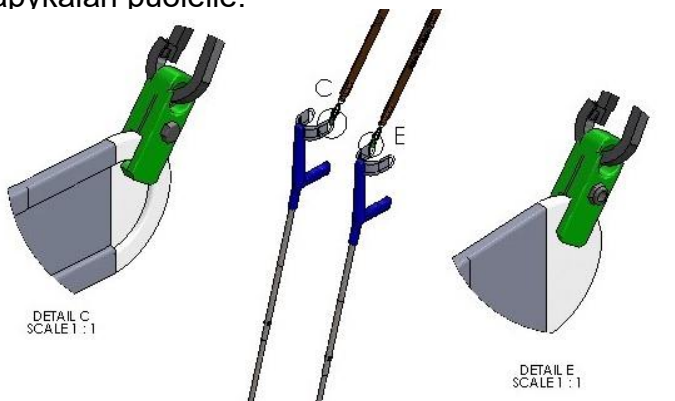
3. KÄYTTÖ

Kiinnitä DROP NOT lisälaite kyynärsauvoihin mukana tulevilla muovisilla kiinnityskappaleilla. (Kuvassa vihreät osat)

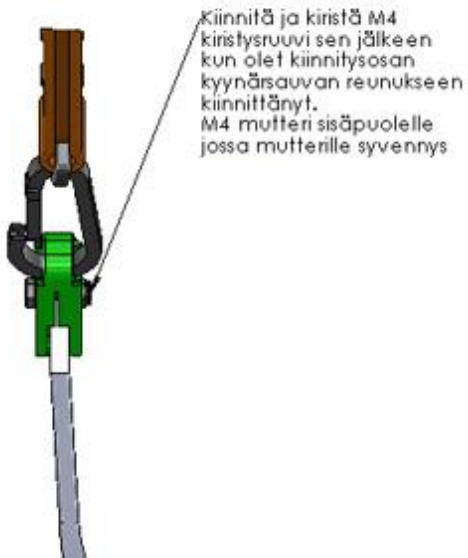


DROP NOT kiinnitetään kyynärsauvojen sisäsivuille, siten, että hihnat jäävät käsien sisäpuolelle! Näin kätesi ovat vapaat, kun tarvitset niitä muuhun kuin liikkumiseen.

Huomioi että kiinnitysosaa "KYNNEN" tulee asettaa sauvan tuessa olevan reunapykälän puolelle.



!



Kiinnitä ja kiristä M4 kiristysruuvi sen jälkeen kun olet kiinnitysosaa kyynärsauvan reunukseen kiinnittänyt. M4 mutteri sisäpuolelle jossa mutterille syvennys

Kiinnitysosassa on mukana M4 x 16mm kiristysruuvi ja M4 mutteri, kiristä ruuvi kun olet asettanut kiinnitysosaa Haluamaasi kohtaan! Tämän tarkoitus on pitää kiinnityskynsi paikoillaan, jotta se ei irtoa vahingossa. Älä kiristä liikaa!

Varmista aina ennen käyttöä, että kiinnitysosa on kunnolla kiinni kyynärsauvassa ja että kiinnitysosa on ehjä. Tarvittaessa osa on vaihdettava uuteen.

Jos huomaat DROP NOT lisälaitteessa tai kiinnitysosassa vikaa, **älä käytä laitetta!** Mahdollinen loukkaantumisvaara. Ota yhteys myyjään tai toimittajaan.

Hihnassa olevat metalliset lukot on tarkoitettu haluttaessa mukana kuljetettavien pienien tavaroiden kiinnitykseen (esim avaimet, hanskat, lompakko tms)

Kiinnitysosa toimii myös laitteen turvallisuuden kannalta tärkeässä roolissa, se antaa periksi ja irtoaa jos siihen kohdistuu normaalia suurempia voimia. Esimerkiksi mahdollisessa kaatumistapauksessa irtoaminen estää mm. kuristumisen hihnaan.

4. HUOLTO JA PUHDISTAMINEN

Hihna on kasvisparkittua nahkaa. Sen voi puhdistaa veteen kostutetulla kankaalla. Nahkatuotteet pysyvät laadukkaina, jos niitä huolletaan ajoittain nahanhoitotuotteilla. Älä käytä mitään liuottimia tai kemikaaleja puhdistukseen.

Jos hihna kastuu, anna kuivua omaan tahtiin, ei saa käyttää mitään lämpöpuhaltimia tms. nahka kovettuu lämmitettäessä, ja saattaa halkeilla.

Älä tee mitään muutoksia tai lisäyksiä lisälaitteeseen omatoimisesti!

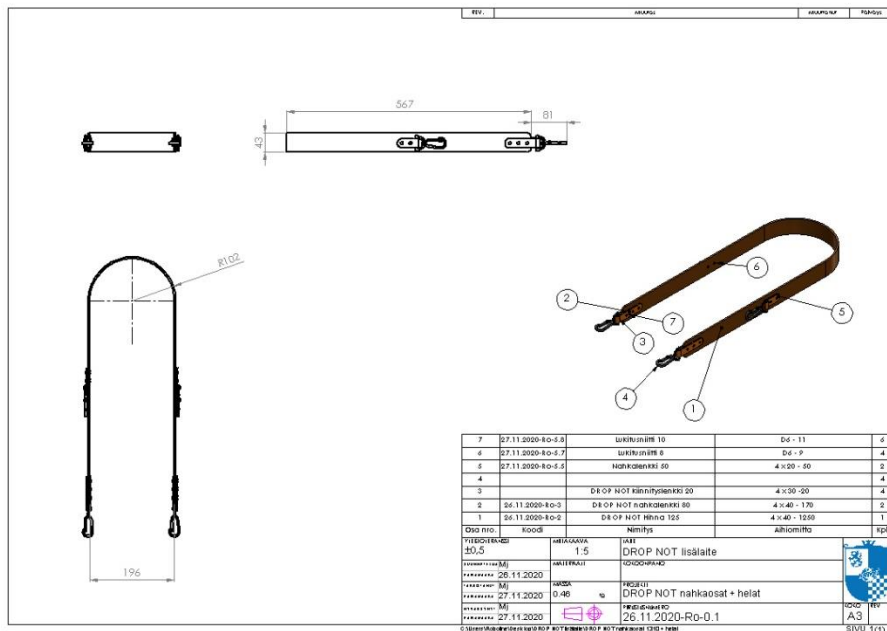
5. SÄILYTYS

Säilytä lisälaitte kuivassa, suoralta auringonvalolta suojatussa paikassa. Älä altista laitetta jatkuvalle lämmölle (esimerkiksi lämpöpatteri tai muu lämmönlähde)

6. HÄVITTÄMINEN

Tuote on valmistettu kasvisparkitusta nahkasta ja nikkeli- ja nikkelivapaista metalliosista. Kiinnitysosat ovat PLA muovia. Laitteen voi laittaa normaaliin sekajätteeseen.

7. TEKNISET TIEDOT



8. TAKUU

Laitteelle myönnetään 24 kk takuu, koskien materiaali- ja valmistusvirheitä. Takuu ei koske laitteen normaalia kulumista tai sen käyttöä muuten kuin käyttöohjeessa on ohjeistettu.



Nahka-Arzi Tmi, Lassintie 62, 09220 Sammatti



Luokan I lääkinällinen laite